

FRAGEBOGEN - ROLLENHANDLING

Bitte pro Rolle ein (1) Fragebogen ausfüllen

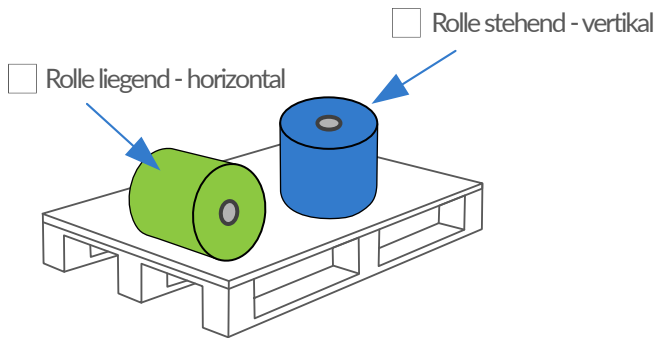
KUNDE:

stähli

2Lift

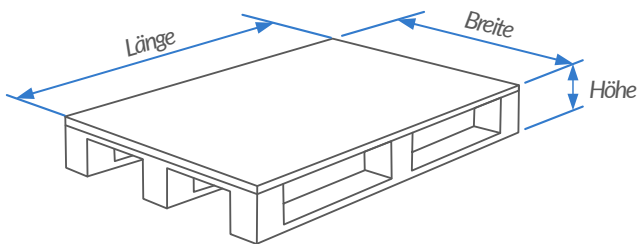
lifting innovation

ROLLE #



Heben nur horizontal nur vertikal Heben & 90° Drehen

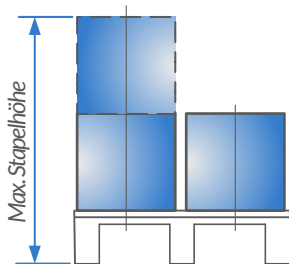
Kernaufnahme Aufnahme an Rollenumfang



Länge: mm Unterfahrbar von 2 Seiten:

Breite: mm Unterfahrbar von 4 Seiten:

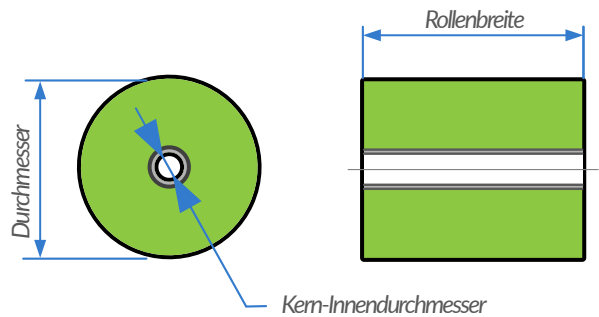
Höhe: mm



Max. Stapelhöhe: mm

Rollen-Lagen:

Rollen pro Lage:



Rollen-Durchmesser: bis mm

Rollenbreite: bis mm

Rollen-Gewicht: bis kg

Rollen-Material:

Neigt die Rolle zum Teleskopieren: Ja Nein ??

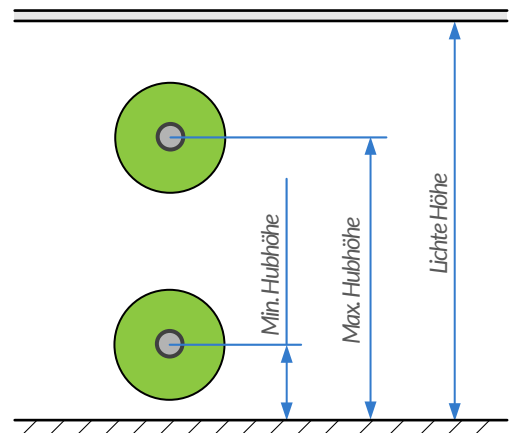
Kern-Innendurchmesser: mm

Kern-Material

Karton Kunststoff - hart Kunststoff - weich

Metall Details:

Rollenwechsel pro 8 Std: Schichtbetrieb:



Min. Hubhöhe: mm

Max. Hubhöhe: mm

Lichte Höhe: mm